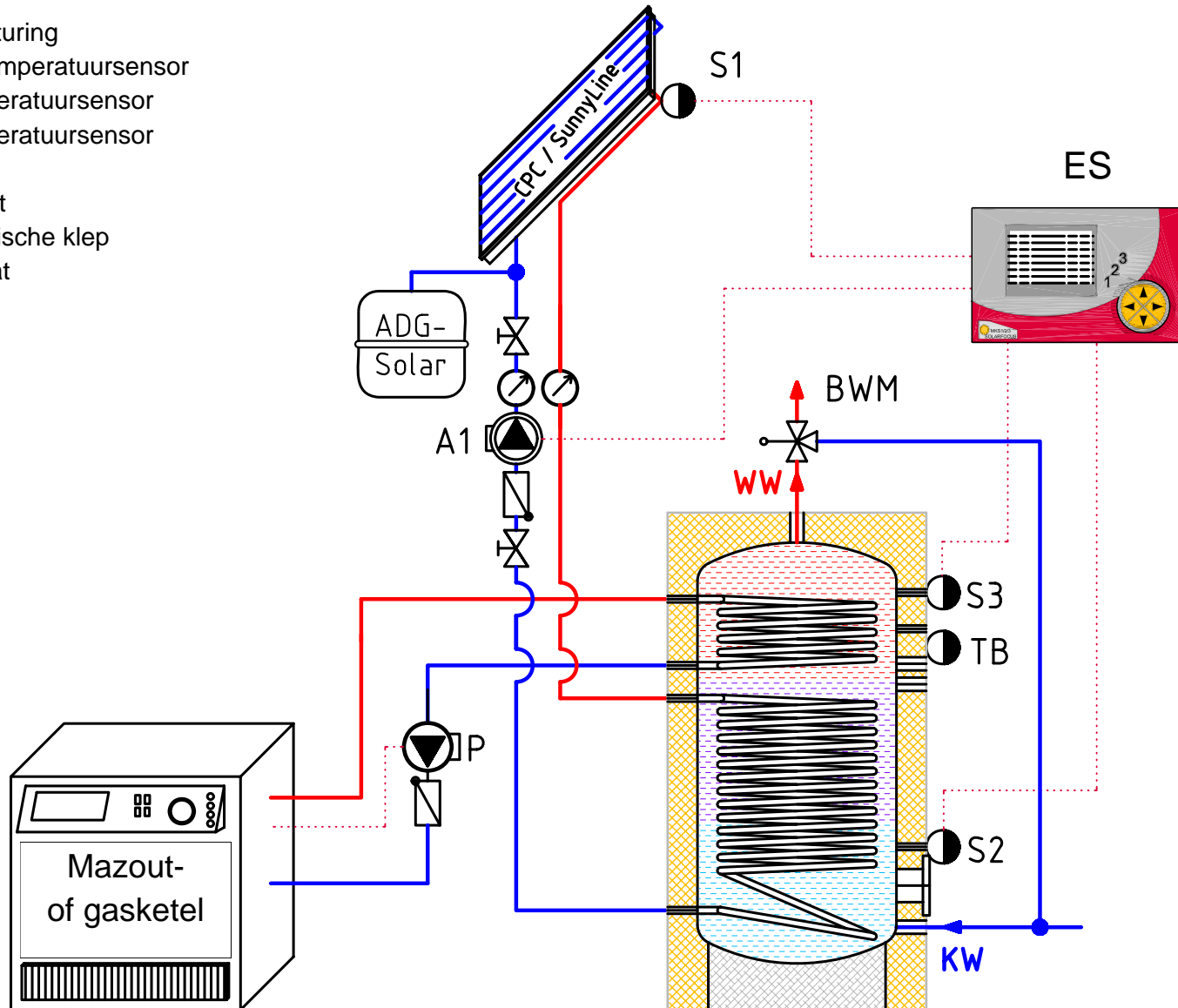


Opwarming sanitair water. Bijverwarming mbv mazout- of gasketel

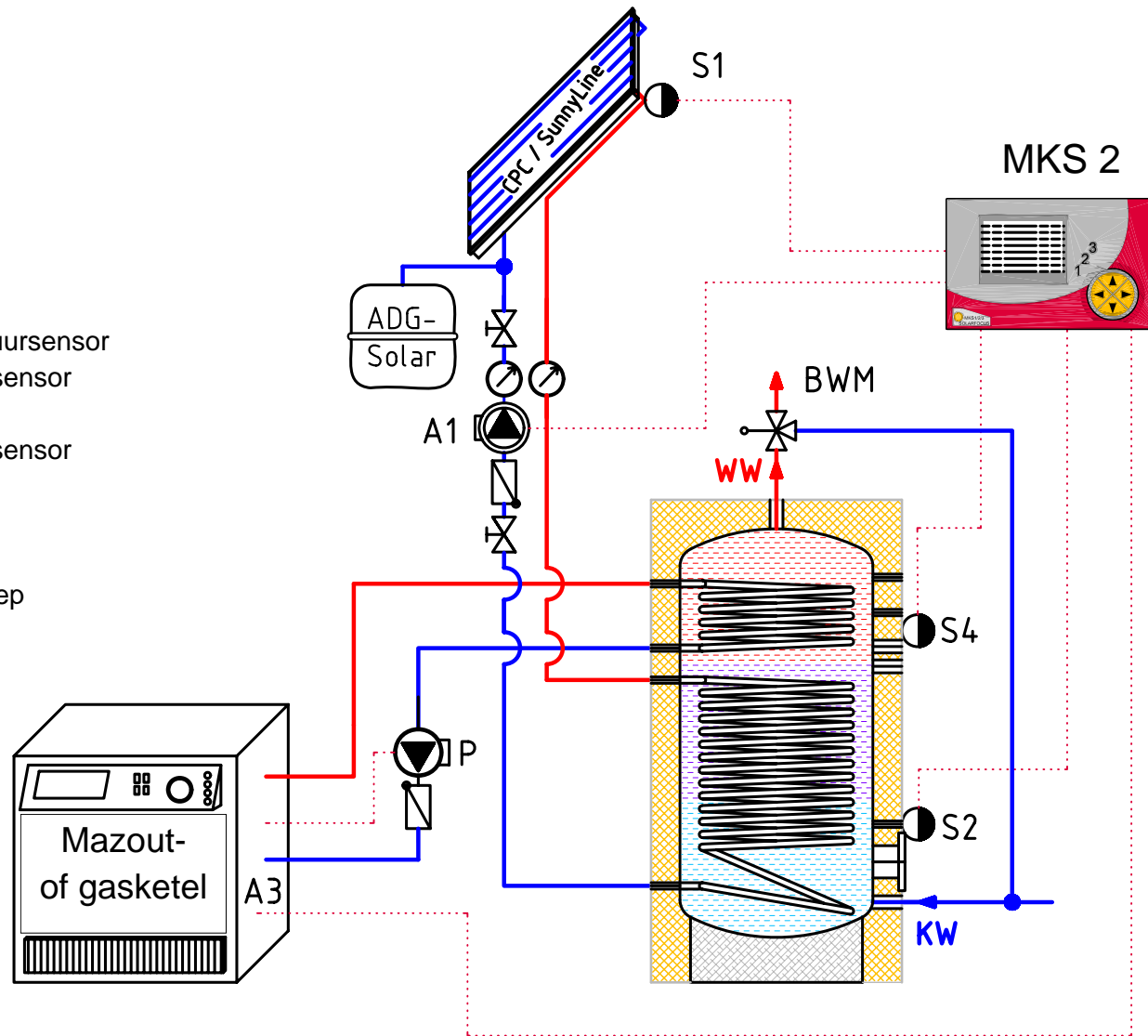
- ES Eén kring sturing
- S1 Collector temperatuursensor
- S2 Boiler temperatuursensor
- S3 Boiler temperatuursensor
- A1 Pomp
- ADG Expansievat
- BWM Thermostatische klep
- TB Thermostaat
- P Pomp



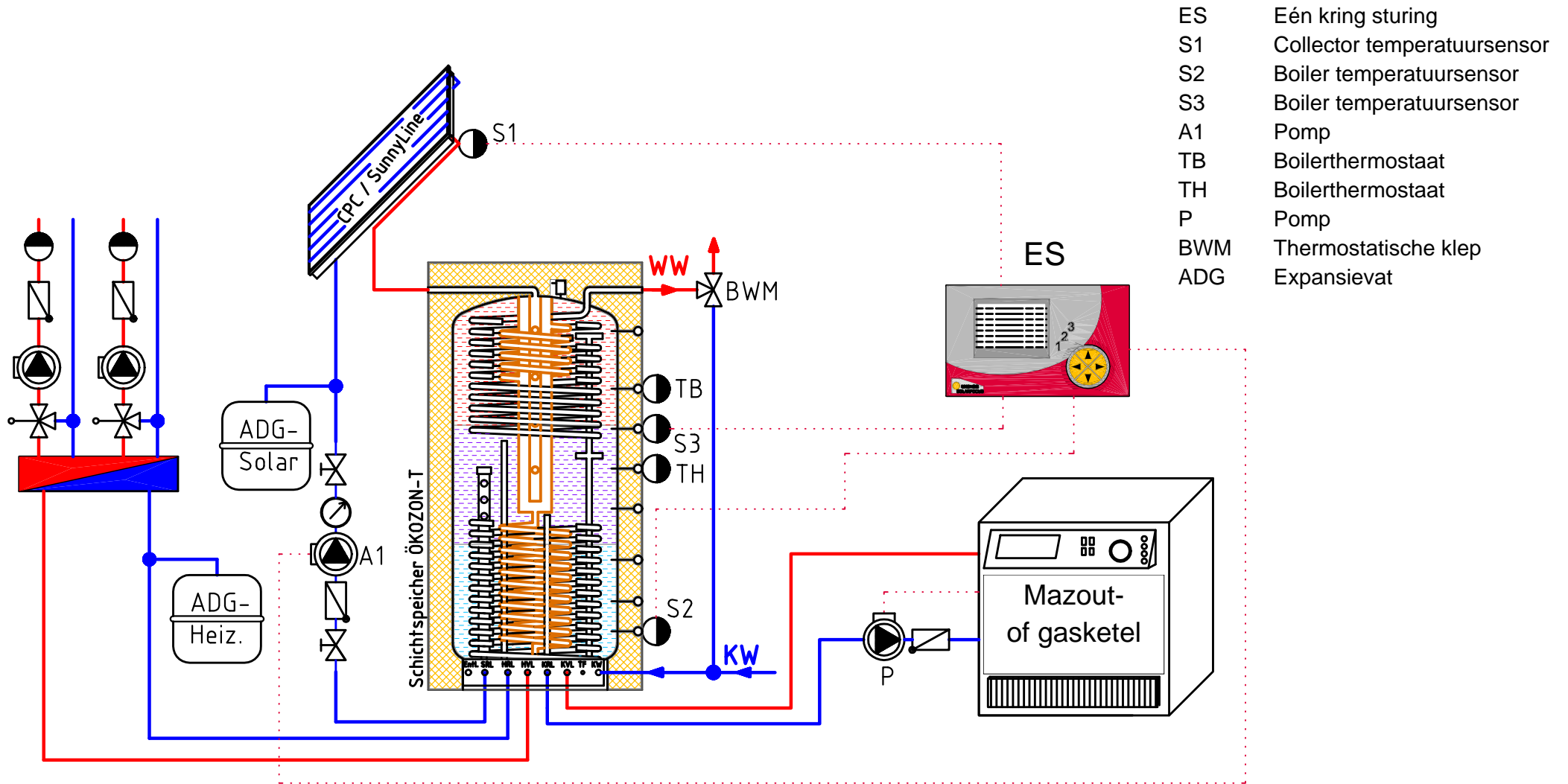
Opwarming sanitair water. Bijverwarming mbv mazout- of gasketel.

(Zonneboilersturing stuurt de naverwarming)

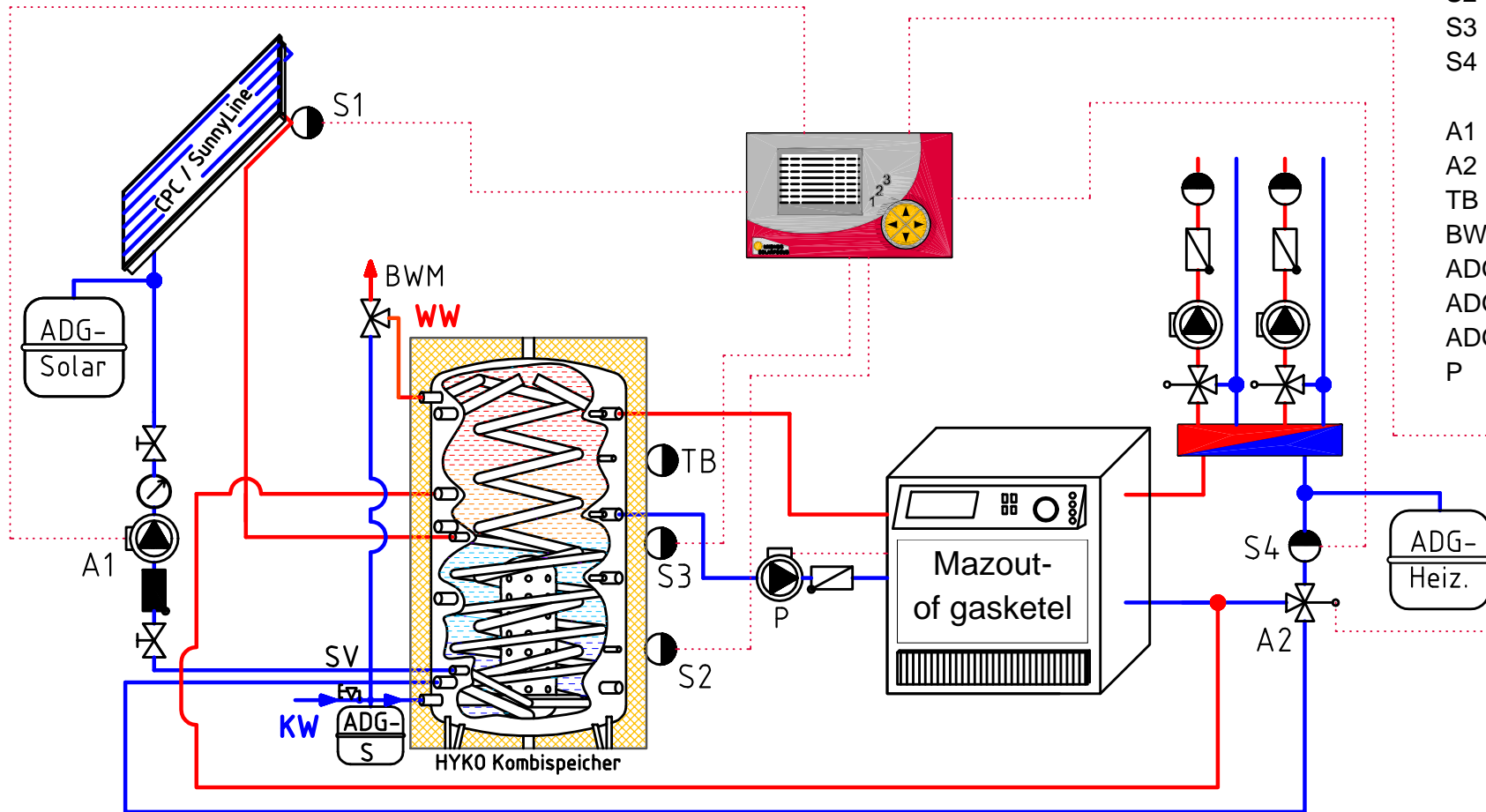
- MKS 2 Twee kring sturing
- S1 Collector temperatuursensor
- S2 Boiler temperatuursensor
- S3 vrij
- S4 Boiler temperatuursensor
- A1 Pomp
- A3 Ketelcommando
- ADG Expansievat
- BWM Thermostatische klep
- P Pomp



Opwarming van sanitair water en verwarmingsondersteuning met stratificatieboiler. Bijverwarming met mazout- en gasketel.



Opwarming sanitair water en verwarmingsondersteuning door voorverwarming verwarmingsretour met HYKO combiboiler. Bijverwarming met mazout- of gasketel.



- MKS 2 Twee kring sturing
- S1 Collector temperatuursensor
- S2 Boiler temperatuursensor
- S3 Boiler temperatuursensor
- S4 Verwarmingsretour temperatuursensor
- A1 Pomp
- A2 Driewegventiel
- TB Boilerthermostaat
- BWM Thermostatische klep
- ADG Expansievat
- ADG Expansievat
- ADG Expansievat
- P Pomp

Opwarming sanitair water en verwarmingsondersteuning met 2 collectorvelden

- MKS 3 Drie kring sturing
- S1 Collector temperatuursensor
- S2 Collector temperatuursensor
- S3 Boiler temperatuursensor
- S4 Boiler temperatuursensor
- A1 Pomp
- A2 Pomp
- A3 3-wegklep
- ADG Thermostatische klep
- BWM Expansievat

